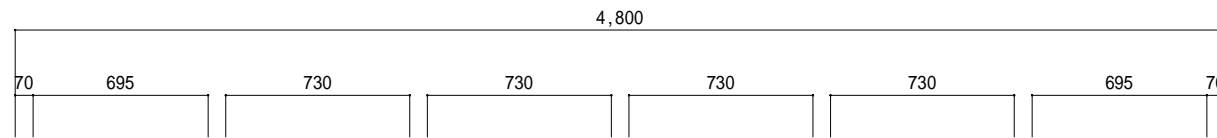
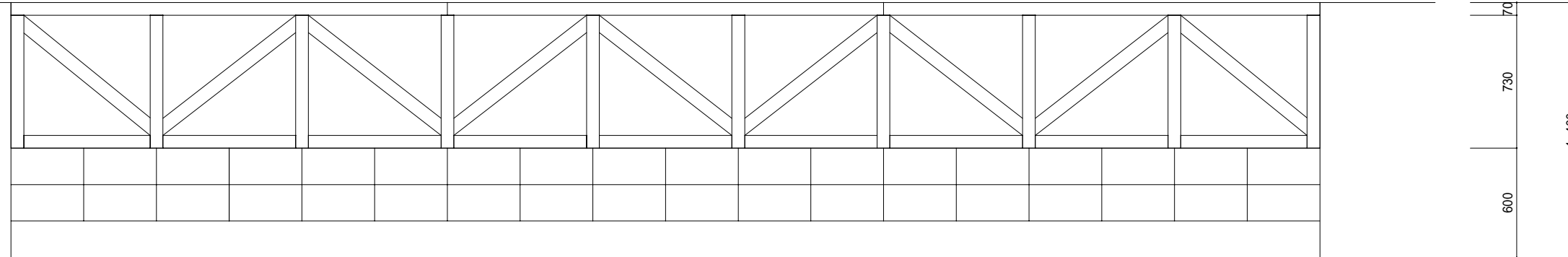
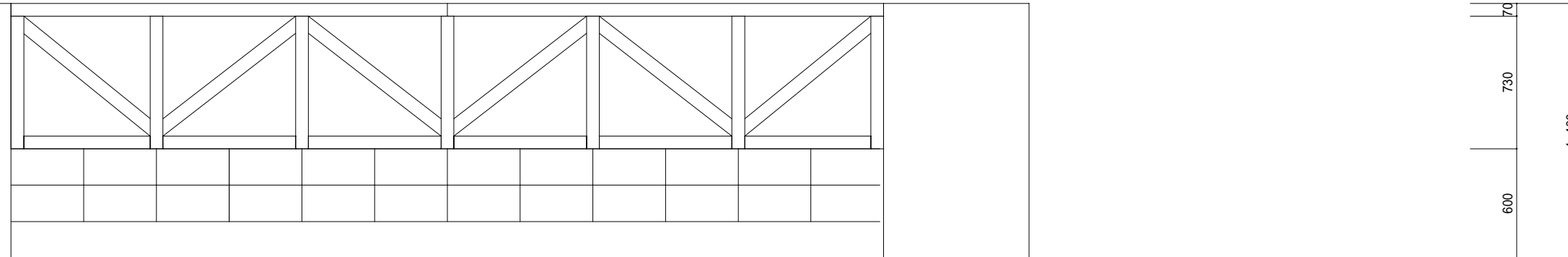


南面



東面



ウッドフェンス	
使用部材	サイズ (W mm x H mm)
フェンス	ウリン 70x70 E4E
笠木	ウリン 70x70 E4E
柱	ウリン 70x70 E4E
土台	ウリン 70x70 E4E

ウリン材は無塗装
 ウリンは、雨ざらしで使用しても50年以上の耐久性があります
 ウリンは当初雨に濡れると樹液（ポリフェノール）が滲み出します
 樹液は塩素系洗剤（キッチンハイター等）で簡単に取れます

2005.08.24

工事名 VOL17	図面名 ウッドフェンス工事	ウッドデッキネット & LEAF GREEN		管理者	設計者	担当者	図面NO
備考	縮尺 1/30	香川県高松市神在川窪町450-2	TEL 087-882-0637 FAX 087-881-5484	日付	日付	日付	