

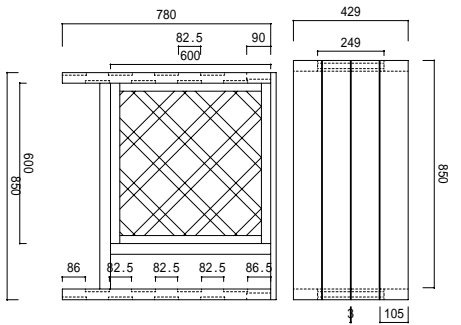
根太材 60X60X2050 . . . 4本 (セラソングアンパツ)

寸法は概算・切らずに使う

束 調整束 3ヶ所X4=12

デッキ材 20X105X2050 . . . 20枚 (クワイル・コロンチR1B)

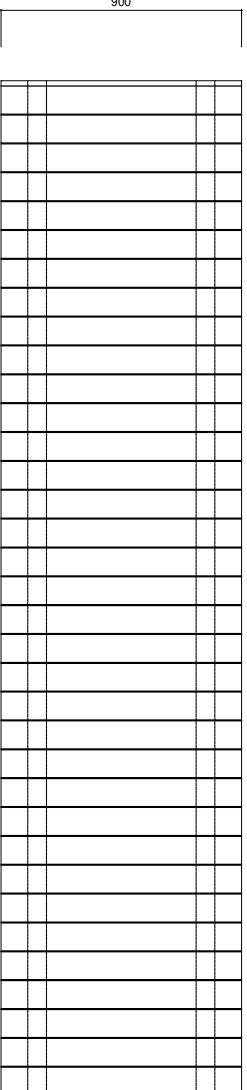
テラスの施工後に柱を削ってくこと



床板 プララノ20X105X850 4枚

ラチス 80mm角

柱 ⅡRC 2x4 780 2枚
 側板 ⅡRC 25x90x259 2枚
 脚板 ⅡRC 10x90x259 16枚



根太材 60X60X2000 . . . 4本 (セラソングアンパツ材)

デッキ材 20X105X900 . . . 35枚 (クワイル材・コロンチR1B)

工事名	川接廊ウッドデッキ工事	図面名	ヘランダデッキ工事	ウツドデッキネット & Leaf Green	管理書	設計書	担当書	図面NO
備考				香川県高松市神在川窪町450-2	日付	日付	日付	
				TEL 087-882-0637				
				FAX 087-881-5484				